

# ALLROUND

Der Markt für Fahrradträger hat sich geändert!

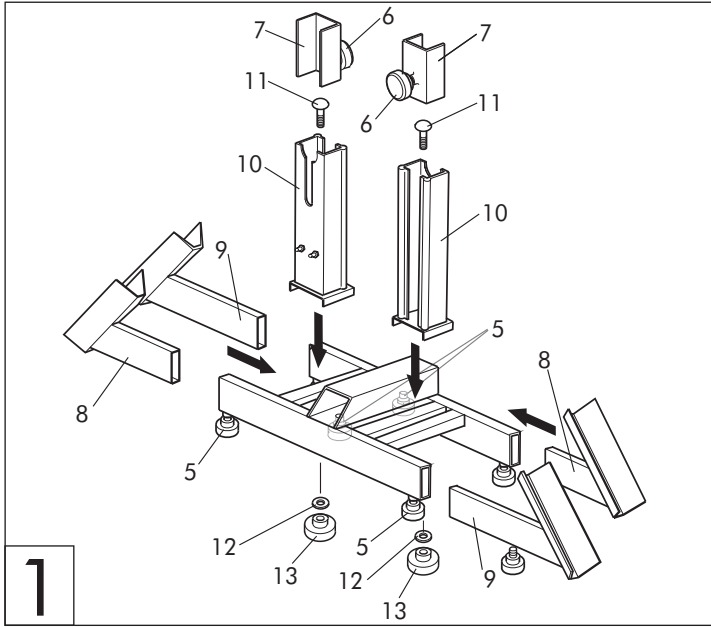


## Montageanleitung für den Fahrradträger 2000

Lieferumfang: siehe Stückliste

Die Anleitung für die Montage des Tragarms an Ihre Anhängerkupplung finden Sie auf einem getrennten Blatt.

Die Zahlen in Klammern entsprechen den Nummern in der Stückliste.



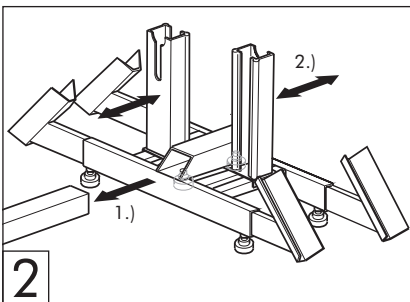
So bauen Sie den Fahrradträger zusammen:

Schieben Sie die Radschuhe (8+9) in die Vierkantrohre - die langen (9) für das Vorderrad - und drehen Sie die kurzen Sterngriffschrauben (5) von unten lose ein.

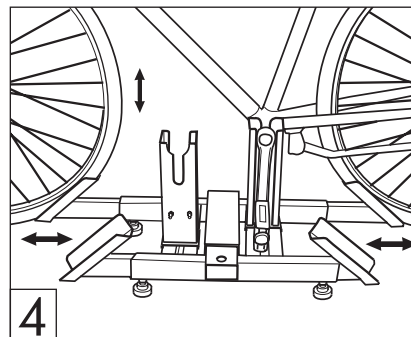
Drehen Sie dann die langen Sterngriffschrauben (6) in die beiden Klemmschuhe (7) ein.

Stecken Sie nun die Schlossschraube (11) mit ihrem 4-Kant in den Boden des C-Profiles (10). Setzen Sie das C-Profil (10) auf die parallel geschweißten Rohre. Die Schlossschraube wird von unten mit der Unterlegscheibe (12) und der Sterngriffmutter (13) zunächst nur locker befestigt.

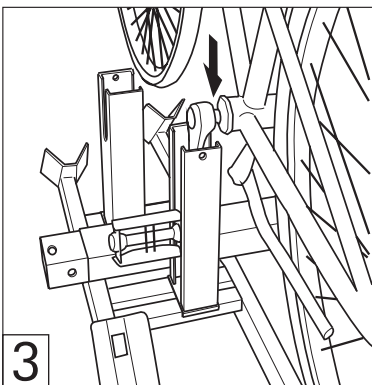
In das große abgeschrägte 4-Kantrohr schrauben Sie von unten in die angeschweißten Muttern die Sterngriffschrauben (5) locker ein.



Schieben Sie zuerst den Fahrradträger auf den Tragarm. Positionieren Sie dann die C-Profile (10) und die Radschuhe (8+9) so, dass es für Ihr Fahrrad passt. Die C-Profile sind mit verstellbaren Kunststoffblöcken ausgestattet.



Mit Hilfe der Radschuhe und der C-Profile können Sie den Träger für Ihr Fahrrad passend einstellen. Je weiter Sie den Radschuh herausziehen, desto höher wird das jeweilige Rad angehoben. Ein Tip: Es geht einfacher, wenn der Lenker höher als der Sattel ist. Positionieren Sie die C-Profile so, daß das Vorderrad mit dem Hinterrad in einer Flucht steht.

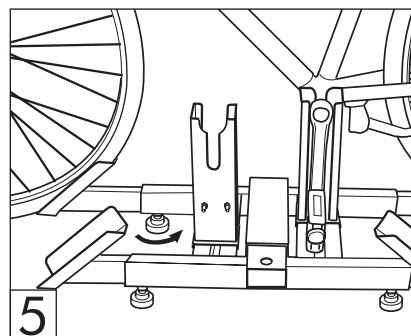


Stellen Sie das erste Fahrrad immer mit dem Lenker nach links in Fahrtrichtung des PKW. Achten Sie darauf,

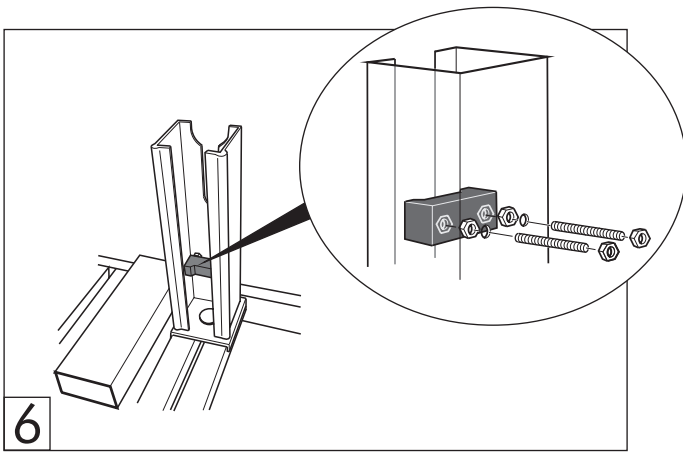
daß die C-Profile versetzt angeordnet sind (wie in der Abb.), und daß das C-Profil für das 1. Rad hinten steht.

Ist zwischen dem Tretlager und der Tretkurbel ein Spalt von mehr als 3 mm, so wird das Fahrrad an dieser Stelle in das C-Profil geschoben und in dem unteren Teil geführt.

Sollte der Spalt nicht vorhanden sein, muß das Fahrrad am Tretkurbelkopf in der kreisförmigen Aussparung aufliegen.

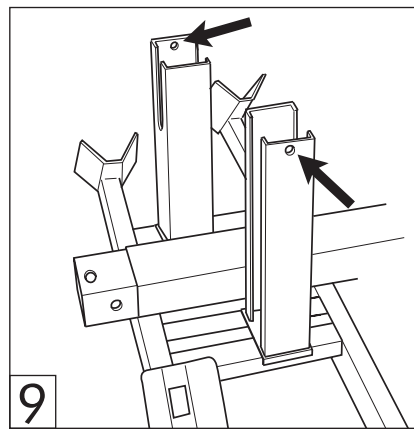


Ziehen Sie die Sterngriffschrauben für die Radschuhe und die Sterngriffmutter für die C-Profile handfest an. Sie sind so gegen verschieben gesichert.



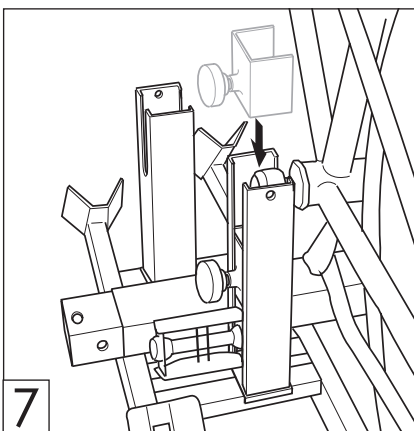
**6**

Zum Arretieren des Rades muss der Kunststoffblock im C-Profil so eingestellt werden, dass er am Pedalarm anliegt. Diese Einstellung speziell auf Ihr Rad ist nur 1x notwendig. Die innere Kontermutter muß am C-Profil anliegen, und mit der äußeren Kontermutter wird der Kunststoffblock arretiert. Sollte der Kunststoffblock zu weit in das C-Profil ragen, so kann die innere Kontermutter entfernt werden und der Kunststoffblock direkt an dem C-Profil anliegen.



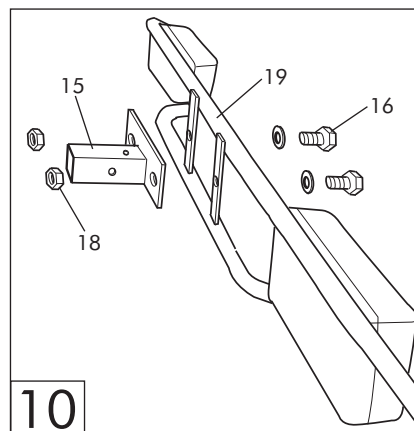
**9**

Zum Schutz vor Diebstahl können Sie ein Bügelschloß durch die Bohrungen im C-Profil stecken.



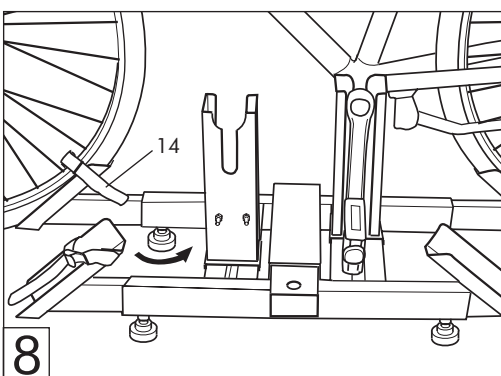
**7**

Schieben Sie den Klemmschuh von oben in das C-Profil. **Achten Sie darauf, daß die Pedale nicht auf dem Träger aufliegt und daß das Fahrrad in den Radschuhen steht!** Schrauben Sie dann mit dem Sterngriff den Klemmschuh handfest. ( Nach spürbarem Widerstand 1/2 Umdrehung ) Dadurch wird das Fahrrad am Pedalarm festgestellt.



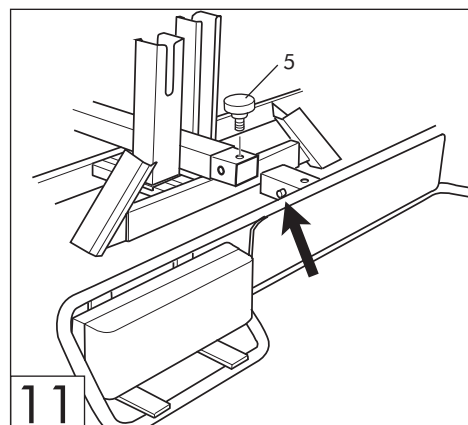
**10**

Montage des Abschlußrahmens: Schrauben Sie den Adapter (15) mit den Schrauben (16), den Unterlegscheiben und Muttern (18) am Abschlußrahmen (19) fest.



**8**

Anschließend zurren Sie mit den Riemchen (14) die Reifen am Radschuh fest. Jetzt ist das erste Rad sicher aufgeladen. Das zweite Fahrrad wird mit dem Lenker nach rechts in Fahrtrichtung aufgestellt und in gleicher Weise befestigt. Schieben Sie jetzt den kompletten Fahrradträger auf den Tragarm möglichst nah an das Fahrzeugheck, um den Schwerpunkt näher an dem Fahrzeug zu haben. Danach ziehen Sie die unteren beiden Sterngriffe fest. Bei 3fach- bzw. 4fach Trägern wiederholen Sie die Schritte 3 bis 8.



**11**

Stecken Sie dann den Abschlussrahmen -der Rammschutz für die Beleuchtung ist unten! - in den Tragarm. Hierfür drücken Sie die beiden seitlichen Sperrbolzen ein und schieben den Abschlussrahmen soweit in den Tragarm, bis die Sperrbolzen einrasten. Für einen festeren Sitz des Abschlussrahmens drehen Sie nun die Sterngriffschraube (5) von oben in den Adapter und klemmen Sie diesen gegen den Tragarm fest. Stellen Sie die elektrische Verbindung her und überprüfen diese auf ihre Funktion.

# ALLROUND

Der Markt für Fahrradträger hat sich geändert!